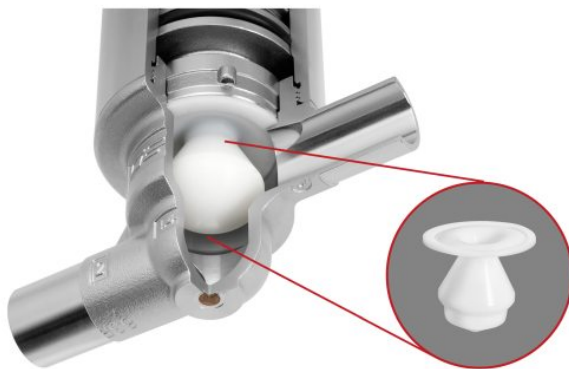


## Füllventile mit Regelkegel

Artikel vom 21. September 2022

Ventile



Die neuen Füllventile mit Regelkegel erlauben eine noch genauere Dosierung, insbesondere von Kleinmengen (Bild: Gemü).

Für eine besonders präzise Dosierung bei Abfüllprozessen bietet [Gemü](#) seine Füllventile »F40« und »F60 servoDrive« jetzt auch mit Regelkegel an. Hierdurch lassen sich die Abfüllmengen von flüssigen, viskosen und gasförmigen Medien insbesondere bei Kleinmengen noch genauer dosieren. Die Füllventile sind mit der PD-Technologie (Plug Diaphragm) ausgestattet. Die Trennung des medienberührenden Bereichs vom Antrieb erfolgt dabei durch eine konusförmige Membrane aus modifiziertem PTFE. Die Ventile bieten darüber hinaus hohe Geschwindigkeit, Flexibilität, Beständigkeit und Präzision. Beide Füllventile sind in den Nennweiten DN 8 bis 25 mit Stutzen- oder Clampanschluss nach DIN oder ASME BPE erhältlich. Neben den bisher verfügbaren Feingussventilkörpern sind jetzt auch Vollmaterialkörper erhältlich, die auf Wunsch elektropoliert werden können.

---

**Hersteller aus dieser Kategorie**

---

**Bürkert Fluid Control Systems**

Christian-Bürkert-Str. 13-17

D-74653 Ingelfingen

07940 10-0

[info@buerkert.de](mailto:info@buerkert.de)

[www.buerkert.de](http://www.buerkert.de)

[Firmenprofil ansehen](#)

---

**TLV Euro Engineering GmbH**

Daimler-Benz-Str. 16-18

D-74915 Waibstadt

07263 9150-0

[info@tlv-euro.de](mailto:info@tlv-euro.de)

[www.tlv.com](http://www.tlv.com)

[Firmenprofil ansehen](#)

---